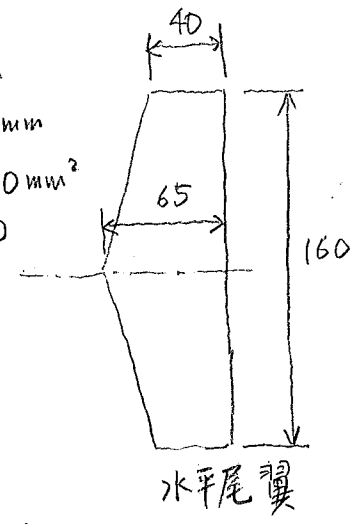
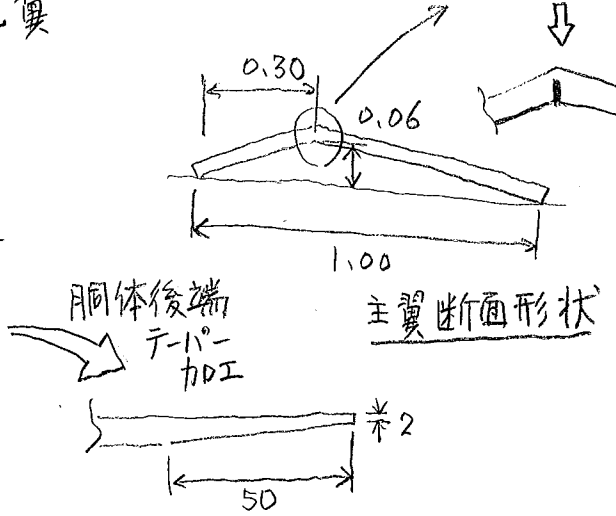
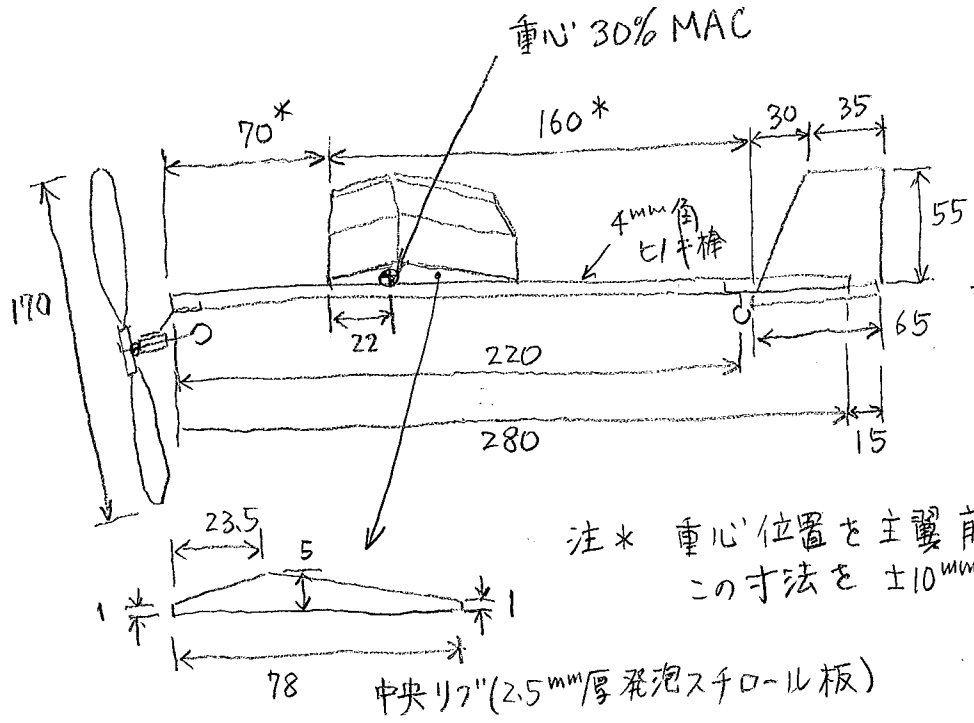
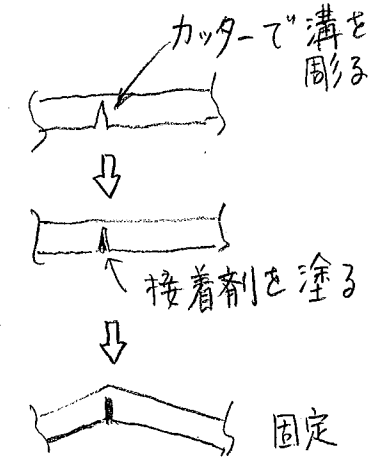


$b = 400 \text{ mm}$   
 $MAC = 73 \text{ mm}$   
 $S_w = 29100 \text{ mm}^2$   
 $AR = 5.50$



機体重量 14gf  
 機体+ゴム 17gf

$S_H = 8400 \text{ mm}^2$   
 $V_H = 0.64$   
 $V_V = 0.040$



注\* 重心位置を主翼前縁から 22mm の位置に合わせるため、  
 この寸法を ±10mm 程度 変えてもよい。

単位: mm